

1

2

3

4

A

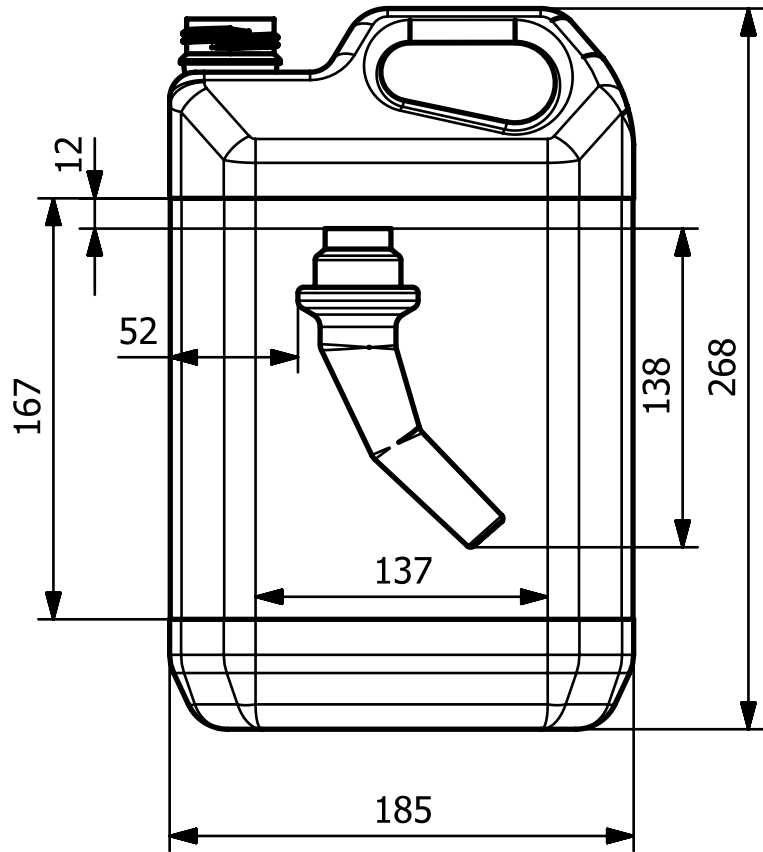
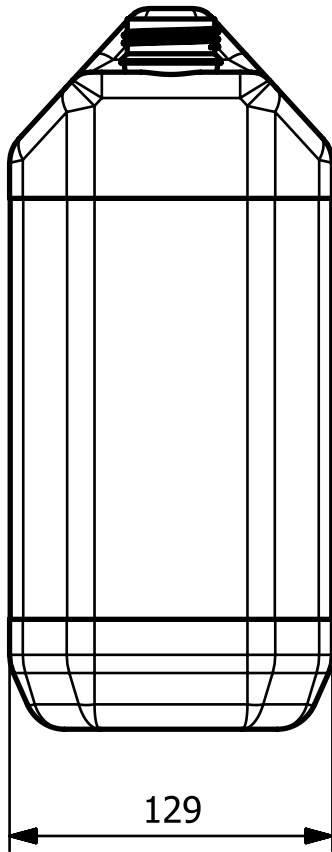
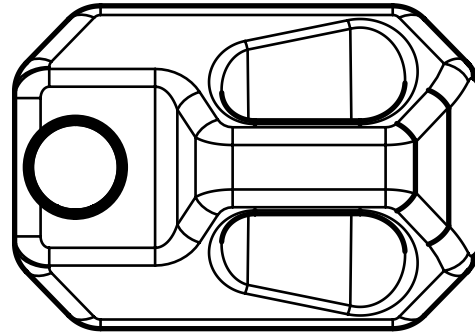
B

C

D

E

F



	TARİH:	İSİM:	İMZA:	Serdar Plastik ve Ambalaj San. A.Ş. KİMYACILAR OSB ANALITİK CADDE NO 63 Tepeören-Tuzla-Istanbul Tel: +90 [216]5930335		 SERDAR PLASTİK VE AMBALAJ SAN. A.Ş.
ÇİZEN:						
KONTROL:						
ONAY:						
MALZEME:		AÇIKLAMA:				A4
KALIP KODU:						
AĞIRLIK:		RESİM NO:				

1

2

3

4